

Edificio
Francesc Macià

Avda. Francesc Macià 43-45. 25007
LLEIDA



Planta 1, Letra D **T42D**

2 dormitorios
1 baño
Salón-comedor-cocina
Terraza

Superficie Construida

77,3 m²

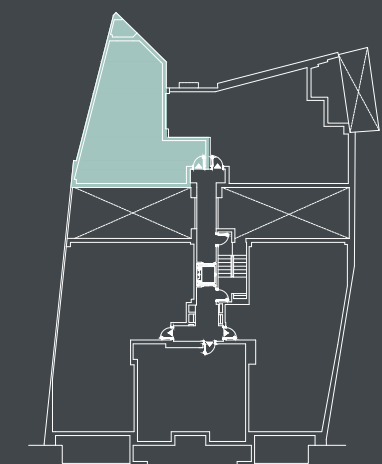
Superficie útil sin terrazas

64,3 m²

Superficie Terraza

2,0 m²

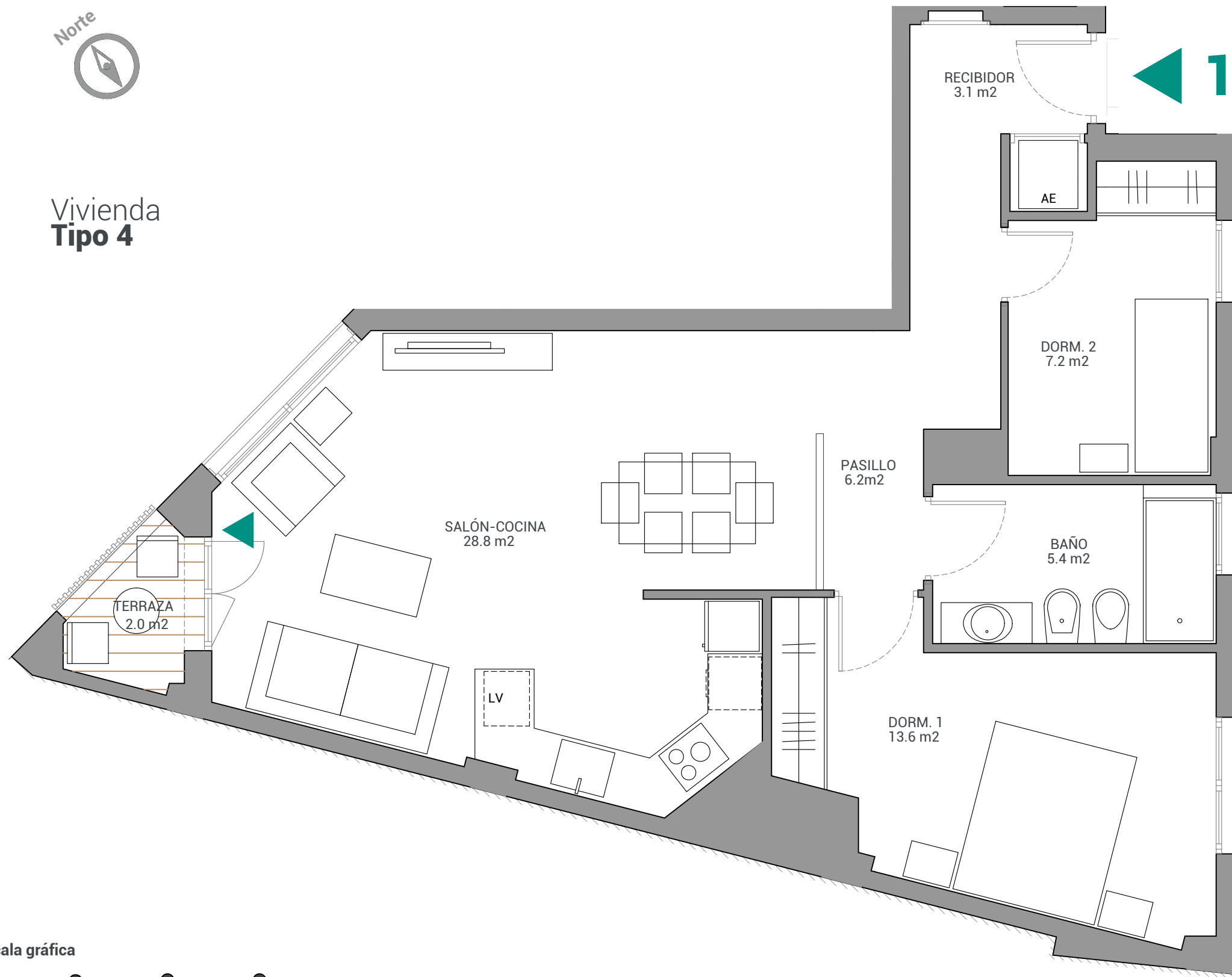
m2c1
arquitectura



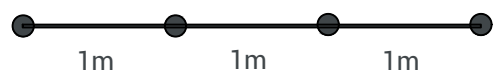
Avda. Francesc Macià, 43-45



Vivienda
Tipo 4



Escala gráfica



Este documento (tanto su parte gráfica como los datos referidos a superficies) tienen carácter meramente orientativo, sin perjuicio de la información más exacta contenida en la documentación técnica del edificio. Todo el mobiliario que se muestra en este plano, incluido el de la cocina, se ha incluido a efectos meramente orientativos y decorativos. Los datos referidos a superficies, distribución y linderos son también orientativos y pueden sufrir variaciones como consecuencia de exigencias comerciales, jurídicas o de ejecución de proyecto.

Fecha Edición: julio 2022